

K KEMMLER®

Präzisionswerkzeuge

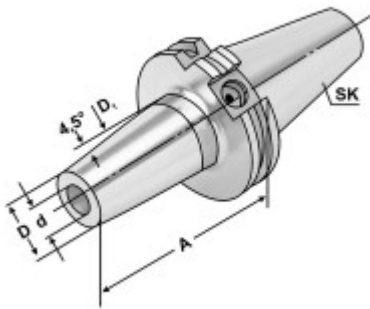
Schrumpffutter SK 50-06-200 DIN 69871 AD/B



260,00 €

zzgl. MwSt. zzgl. Versandkosten

Marke: Kemmler GmbH
Bestell-Nr.: 503.71.06.3



Verwendung:

Zur Aufnahme von Werkzeugen mit Zylinderschaft.

Hinweis:

Aufnahmen für Induktiv-, Kontakt- und Heißluftschumpfgeräte geeignet. Schafttoleranz bei $\varnothing 3, 4$ und $5 \text{ mm} = h4$, bei $\varnothing 6 - \varnothing 32 \text{ mm} = h6$

Für $\varnothing 3, 4$ und 5 mm nur Hartmetallschäfte verwenden.

$L1$ = max. Einstecktiefe

$L2$ = max. Verstellweg

- Sämtliche Aufnahmen werden aus geschmiedetem Stahl gefertigt
- Spezifisch, verzugsarm gehärtet
- Oberflächenhärte HRC 58-60
- Härtetiefe 0,8mm-0,9mm
- Kegelwinkeltoleranz < AT 3 nach DIN 2080
- Oberflächenrauigkeit $Ra < 0,4 \mu\text{m}$
- Zugfestigkeit im Kern von min. 800 N/mm^2 nach DIN
- Alle Funktionsflächen feinbearbeitet

Artikeleigenschaften

klein_d:	6
Norm:	DIN 69871
gross_A:	200
Kühlung:	AD/B
gross_D1_mod:	27
gross_D:	21
Wuchtgüte:	G2.5 25.000 1/min
Typ:	Schrumpffutter
Innenkühlung:	Ja
klein_l1_mod:	36
Balluffchip-Bohrung:	Ja
Spannbereich:	2,5 - 16
Plananlage:	Nein
Kegel:	SK
Rundlauf:	<= 0,003
klein_l2_mod:	10
Kegelgröße:	50