


Drilling and milling head, angular, right hand
collet chuck, ER20A, PRECI-FLEX®, Trifix®
external and central coolant supply

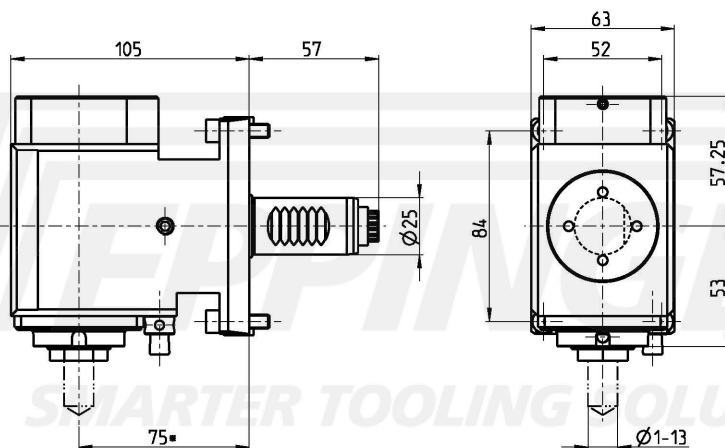


číslo součásti 2.700.265
pro Sauter DIN5480 (25) W14x0.8x16 8000

poměr 1:1
otáčky na vstupu max. 8000 1/min.
otáčky na výstupu max. 8000 1/min.
Kroučící moment max. 25 Nm
Směr otáčení 
Rozsah dodání without wrench and collets
* Actual size inscribed on the tool



Příslušen. Collets see Equipment for Toolholders Z2.1
Sealing washers see Equipment for Toolholders Z4.1
Wrench for spindle 0.001.071
PRECI-FLEX® Adapter
Spindle cover see P99.1
Spindle sealing see P99.1
Coolant tubes 0.00.377



Technické údaje se mohou lišit

16.09.2014 | 16.09.2014