


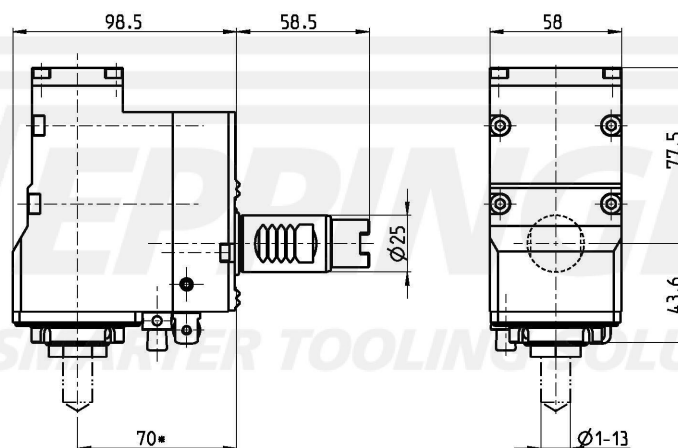
Drilling and milling head, angular, left hand-right hand, short  
collet chuck, ER20A, PRECI-FLEX®  
external coolant supply



číslo součásti 2.700.205  
pro Index G160 (W-Verzahnung)

poměr 1:1  
otáčky na vstupu max. 6000 1/min.  
otáčky na výstupu max. 6000 1/min.  
Kрутící moment max. 25 Nm  
Směr otáčení   
Rozsah dodání without wrench and collets  
\* Actual size inscribed on the tool

Příslušen. Collets see Equipment for Toolholders Z2.  
Wrench for spindle 0.001.071  
PRECI-FLEX® Adapter  
Protection cover for spindle see P99.1



Technické údaje se můžou lišit

26.01.2011 | 13.09.2012