


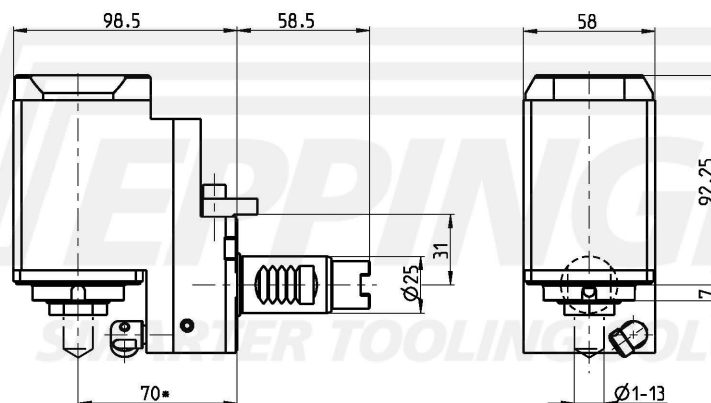
Drilling and milling head, angular, left hand-right hand, short
collet chuck, ER20A, PRECI-FLEX®
external coolant supply



číslo součásti 2.700.144
pro Index C100 (V-Leiste)

poměr 1:1
otáčky na vstupu max. 6000 1/min.
otáčky na výstupu max. 6000 1/min.
Krouťicí moment max. 25 Nm
Směr otáčení 
Rozsah dodání without wrench and collets
* Actual size inscribed on the tool

Příslušen. Collets see Equipment for Toolholders Z2.
Wrench for spindle 10005
PRECI-FLEX® Adapter
Spindle cover see P99.1



Technické údaje se můžou lišit

16.11.2011 | 13.09.2012