


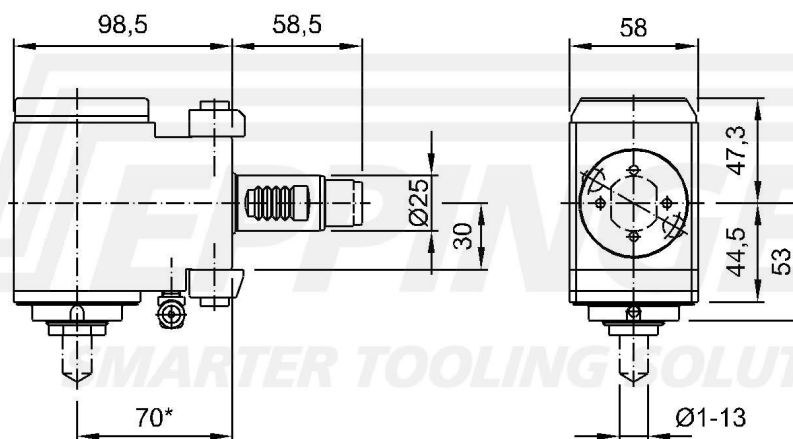
Drilling and milling head, angular, left hand - right hand  
collet chuck, ER20A, PRECI-FLEX®  
external coolant supply



číslo součásti 2.700.124  
pro Index G160/G200/MS42/V100/C65 (Spannleiste)

poměr 1:1  
otáčky na vstupu max. 6000 1/min.  
otáčky na výstupu max. 6000 1/min.  
Krouticí moment max. 25 Nm  
Směr otáčení   
Rozsah dodání without wrench and collets  
\* Actual size inscribed on the tool

Příslušen. Collets see Equipment for Toolholders Z2.  
Wrench for spindle 0.000.468  
PRECI-FLEX® Adapter  
Spindle cover see P99.1



Technické údaje se můžou lišit

17.08.2006 | 13.09.2012