


Drilling and milling head, angular, left hand - right hand
collet chuck, ER20A, PRECI-FLEX®
external and central coolant supply

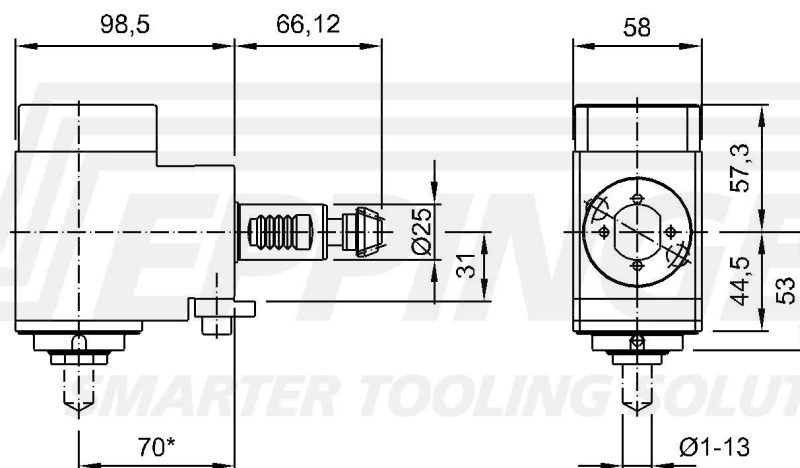


číslo součásti 2.700.100

pro Index ABC

poměr 1:1
otáčky na vstupu max. 6000 1/min.
otáčky na výstupu max. 6000 1/min.
Krouticí moment max. 25 Nm
Směr otáčení 
Rozsah dodání without wrench and collets
* Actual size inscribed on the tool

Příslušen. Collets see Equipment for Toolholders Z2.1
Sealing washers see Equipment for Toolholders Z4.1
Wrench for spindle 0.001.071
PRECI-FLEX® Adapter
Spindle cover see P99.1
Spindle sealing see P99.1
Coolant tubes 0.00.377



Technické údaje se mohou lišit

28.10.2004 | 13.09.2012