


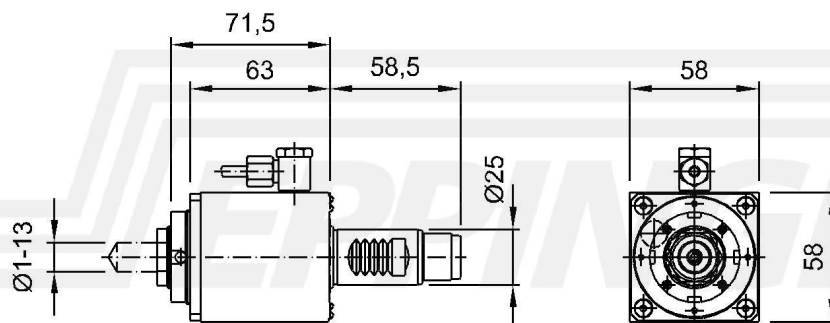
Drilling and milling head, straight
collet chuck, ER20A, PRECI-FLEX®
external coolant supply



číslo součásti 2.700.090
pro Index G160 (W-Verzahnung)

poměr 1:1
otáčky na vstupu max. 6000 1/min.
otáčky na výstupu max. 6000 1/min.
Krutící moment max. 25 Nm
Směr otáčení 
Rozsah dodání without wrench and collets

Příslušen. Collets see Equipment for Toolholders Z2.
Wrench for spindle 10005
PRECI-FLEX® Adapter
Spindle cover see P99.1



Technické údaje se můžou lišit

12.01.2012 | 13.09.2012