

Drilling and milling head, straight, left hand offset, angular adjustable  
collet chuck, ER11, external coolant supply



číslo součásti 2.700.031

pro Benzinger TNI

poměr 1,3:1

otáčky na vstupu max. 5200 1/min.

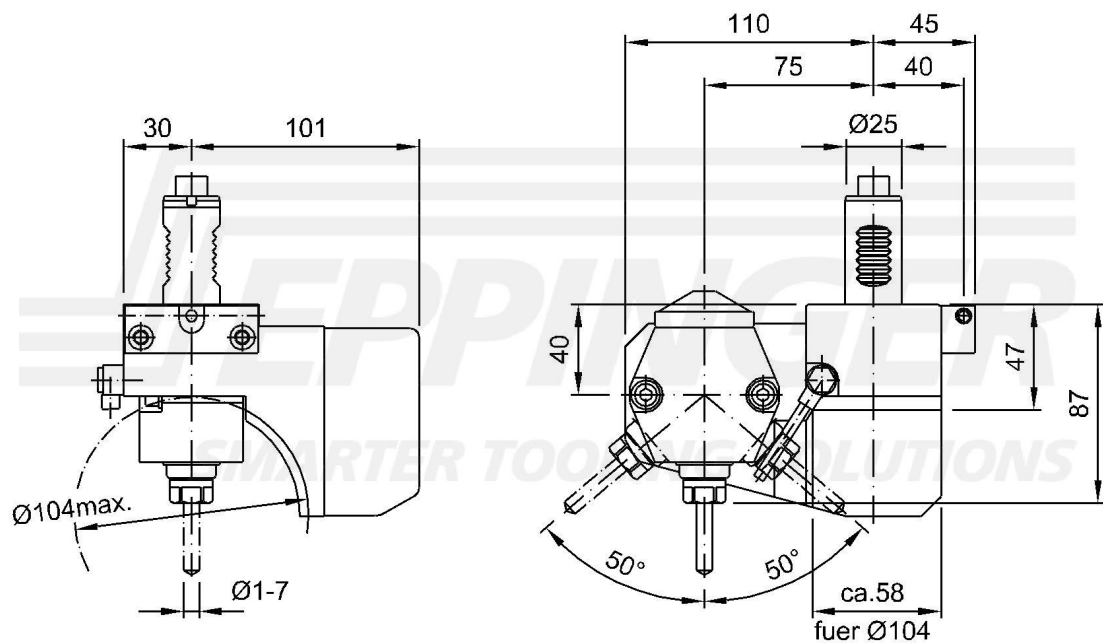
otáčky na výstupu max. 4000 1/min.

Krouticí moment max. 18 Nm

Směr otáčení

Rozsah dodání supplied with wrench, excluding collets

Příslušen. Collets see Equipment for Toolholders Z2.1



Technické údaje se můžou lišit

26.05.2000 | 05.09.2012

ESA Eppinger GmbH | Breitwiesenweg 2-8 | 73770 Denkendorf, Germany | www.eppinger.de